



DATI TECNICI - Technical data

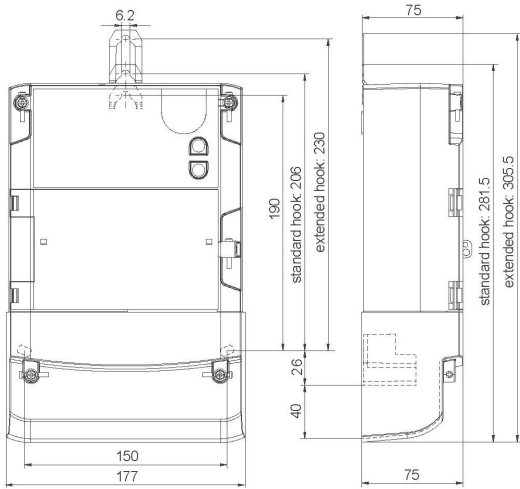
display	display	8 digit - 8mm (lettura / value field) 8 digit - 6mm (indice / index field)
classe di precisione energia attiva	accuracy class active energy	0,5S (IEC 62053-22) CSEZMD405 1 (IEC 62053-21) CSEZMD310
energia reattiva	reactive energy	0,2S (IEC 62053-22) CSEZMD402 1% (IEC 62053-23) CSEZMD405 1% (IEC 62053-23) CSEZMD310
tensione nominale ingresso Un	nominal input voltage Un	0,5% (IEC 62053-23) CSEZMD402 3x58/100V...240/415V CSEZMD405 3x230/400V CSEZMD310 3x58/100V CSEZMD402
range di tensione corrente nominale ingresso In	input voltage range nominal input current In	0,8-1,15 Un 0,01...1(6) A CSEZMD405 0,25...5(100) A CSEZMD310 5//1 (6) A CSEZMD402
frequenza di funzionamento alimentazione	operating frequency power supply	50Hz ±2% autoalimentato /self supplied
temperatura di funzionamento	operating temperature	-40...+70°C (IEC 62052-11)
temperatura di magazzino	storage temperature	-40...+85°C (IEC 62052-11)
grado di protezione	protection	IP51 (IEC 60529)
uscite impulsive	pulse outputs	K1...K6
tensione	voltage	12÷240 Vac/dc
corrente massima	max. current	100mA
durata impulso	pulse length	20 ms
frequenza massima	max. switching frequency	25Hz
peso impulso	pulse values	vedi tabella / see table
alimentazione aggiuntiva	additional power supply	CSEZMD405 - CSEZMD402
tensione nominale	nominal voltage range	100÷240Vac/dc
tolleranza	tolerance	80...115% Un
consumo massimo	max. power consumption	6,8 W

	CSEZMD405	CSEZMD310	CSEZMD402
K1	Tm 15min	100/kWh (+ A)	Tm 15min
K2	non usato/disabled	100/kWh (- A)	non usato/disabled
K3	1000/kWh (+ A)	-	1000/kWh (+ A)
K4	1000/kWh (+ R)	-	1000/kVarh (+ R)
K5	1000/kWh (- A)	-	1000/kWh (- A)
K6	1000/kWh (- R)	-	1000/kVarh (- R)

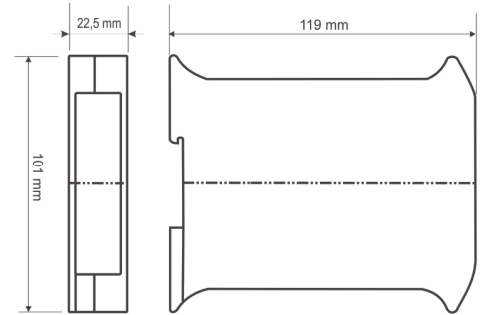
CODICI DI ORDINAZIONE - Ordering codes

CONTATORI DI ENERGIA MID - MID ENERGY METERS						-----
Contatori - Energy meters:	BT-MT / LV-MV	100÷400 V	5//1 A	MID C	Cod. Landis+Gyr ZMD405CT44.0457	CSEZMD405
	BT / LV	400 V	100 A	MID B	Cod. Landis+Gyr ZMD310CT44.0007	CSEZMD310
	MT-AT / MV-HV	100 V	5//1 A	0,2S	Cod. Landis+Gyr ZMD402CT44.0457	CSEZMD402
Moduli Comunicazione - Communication modules	GSM/GPRS - RS485 - CS			Plug-In	Cod. Landis+Gyr CU-P42	MCIZMDGSM
	ETHERNET - RS485 - CS			Plug-In	Cod. Landis+Gyr CU-E22	MCIZMDETH
	RS485 - RS232			Plug-In	Cod. Landis+Gyr CU-B4+	MCIZMD485
	MODBUS			Plug-In	PRELIMINARY	MCIZMDMDB
	MODBUS TCP/IP & RTU (RS232)	esterno - external			4 contatori su RS485 - 4 meters on RS485	MCIMRCMDB
Accessori - Accessories:	Kit cornice per montaggio ad incasso - Flush mounting frame Kit					4CSEZMDK
	Software MAP110 - MAP110 Software					6SFEMAP110

DIMENSIONI - Dimensions



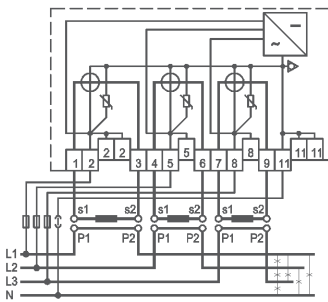
kg. 1,500



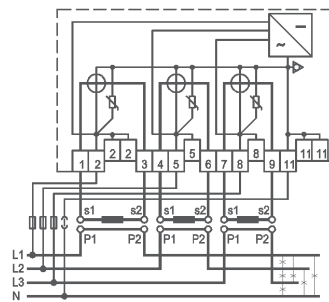
MCIMRCMDB
Modulo di comunicazione - Communication module

kg.0,100

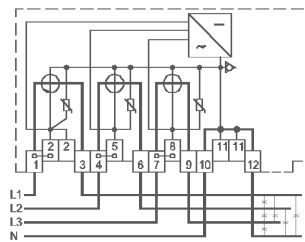
SCHEMI DI INSERIONE - Wiring diagrams



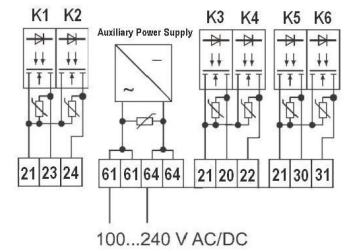
CSEZMD405



CSEZMD402 - CSEZMD405

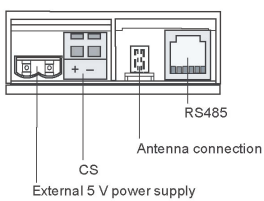


CSEZMD310

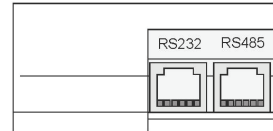
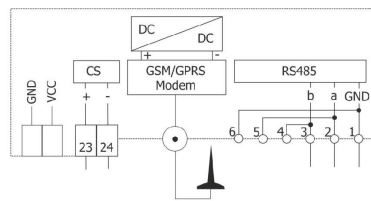


Alimentazione aggiuntiva e uscite impulsive
Additional power supply and pulse output

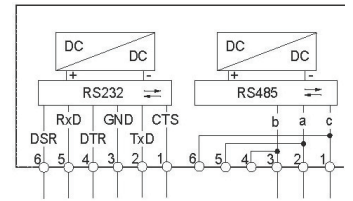
MODULI DI COMUNICAZIONE - COMMUNICATION MODULES



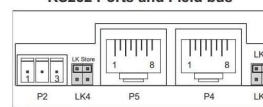
MCIZMDGSM



MCIZMD485

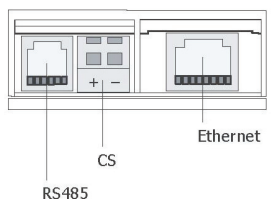


Porte RS232 e bus di campo
RS232 Ports and Field bus

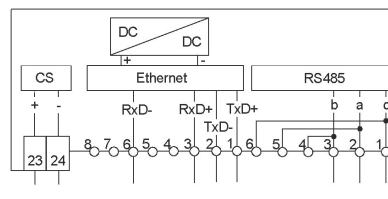


AUX. 10 ÷ 30Vdc

MCIMRCMDB



MCIZMDETH



Field Bus (P2)		RS232 (COM0 P4, COM1 P5)			
Pin	RS485 Signal	Pin	Signal	Pin	Signal
1	D+	2	Not connected	6	TX
2	D-	3	Not connected	7	CTS
3	Field GND	4	DTR	8	RTS
		5	GND		

LK4 ON= Line Terminated (120 Ohm)